

設置場所に合わせて、さまざまなカスタマイズが可能

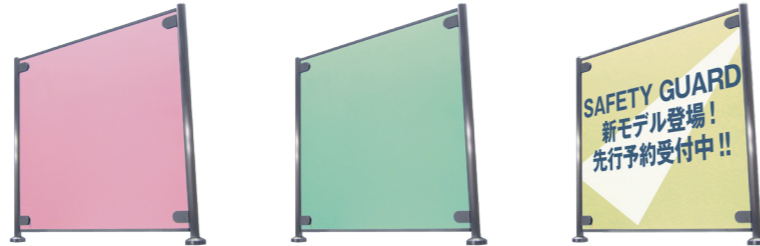
#### ■ ポールカラーを自由にセレクト

内装にピッタリの色を選べます。  
(SUS 部焼付塗装)



#### ■ カuttingシートで オリジナリティを

カuttingシートの代わりに  
新商品などの広告を入れることも可能です。



#### ■ 4種類のスタンダードサイズ

700mm、800mm、900mm、1000mm  
(ガラス、パネル幅、SG301は内寸)  
その他にも現場に合わせた  
カスタマイズも可能です。



#### その他オプション

■ 足元ノミコミ

■ ガラス、ポリカーボネイト、アクリルへの材質変更

■ 飛散防止フィルム貼り

■ サイズのカスタマイズ

最大寸法 SG101、201 はガラス W1200H1200、SG702 はポリカ W1000H1000、  
SG301 は SUS 内 W1000H1000



ビーイーエージャパン株式会社

〒220-0004 横浜市西区北幸 2-8-19 横浜西口Kビル

Tel: 045-565-9560 Fax: 045-565-9561

☎ 0120-010-449 Email: salesjp@beasensors.com

HP: <https://asia.beasensors.com/ja/>

自動ドア用防護柵

**SAFETY GUARD**

セーフティーガード

Guard fence  
for automatic doors

★ ★ ガラスとステンレスのスタイリッシュデザイン

8mm 強化ガラス採用の安全設計

⚠ 子どものいたずら、二次的事故を防止

🔧 オールアンカー止めで簡単設置、キレイに納まる

# 自動ドアの安全性を大きく向上させる防護柵 「セーフティガード」

ベビーカーの衝突や遊んでいる子どもの巻き込み、お年寄りの寄り掛かりによる挟み込み、不特定多数の方々が使用する店舗や商業ビル、病院等で使用の自動ドアでは、さまざまな事故が想定されます。「セーフティガード」は自動ドアの衝突や巻き込みによる事故を防ぎ、安全性を大きく向上させます。強化ガラスとステンレスによるシンプル構造で目立ちにくく、後付が可能で設置も簡単です。

Guard fence for automatic doors



## SAFETY GUARD

セーフティガード

### SG101 スタイリッシュなスタンダードタイプ。JIS規格準拠で耐久性抜群。

**JIS A 4722  
準拠**

自動ドア安全規格「JIS A 4722  
(歩行者用自動ドアセット - 安全性)」

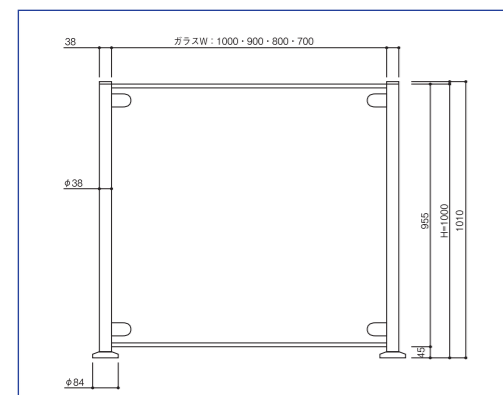
**透明強化ガラス  
(8mm)**

**ステンレス  
SUS304HL 仕上げ**

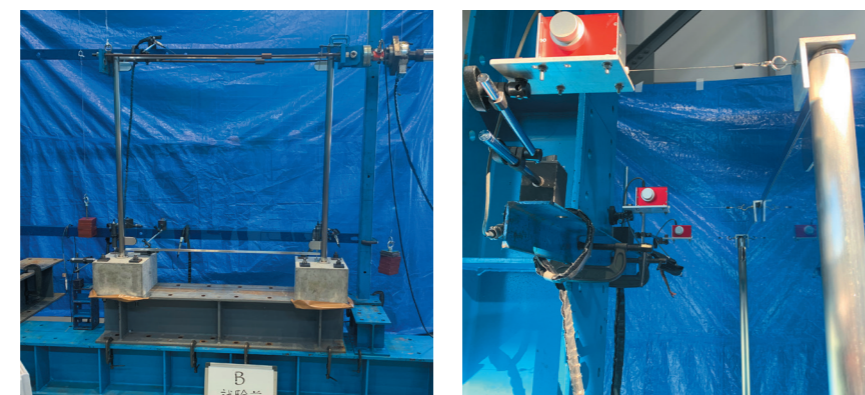
**後付可能で  
簡単設置**



寸法図



品質性能試験



### SG201 やわらかな曲線が美しいカーブタイプ。シンプル構造で耐久性抜群。

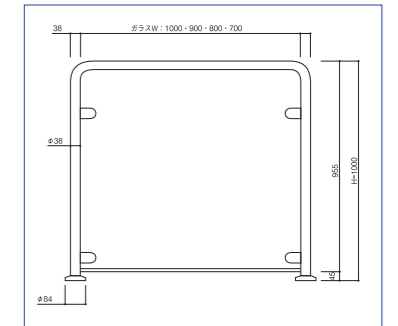
**接合部なしの  
一本型ポール**

**透明強化ガラス  
(8mm)**

**ステンレス  
SUS304HL 仕上げ**

**後付可能で  
簡単設置**

寸法図



### SG702 シンプルなアルミタイプ。カラーも自由に選択可能。

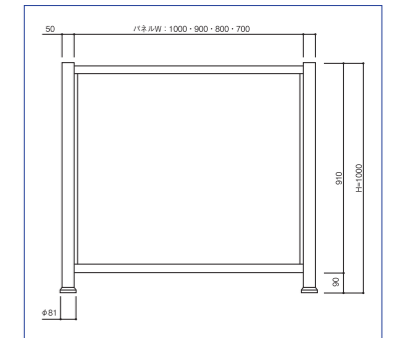
**アルミタイプ  
(シルバー、ブラック、  
アンバー、ステンカラー)**



**ポリカーボネート  
(3mm)**

**足元4点止めも  
選択可能 ※オプション**

寸法図



### SG301 シンプルなポールオンリータイプ

**ステンレス  
SUS304HL 仕上げ**

**後付可能で  
簡単設置**

寸法図

