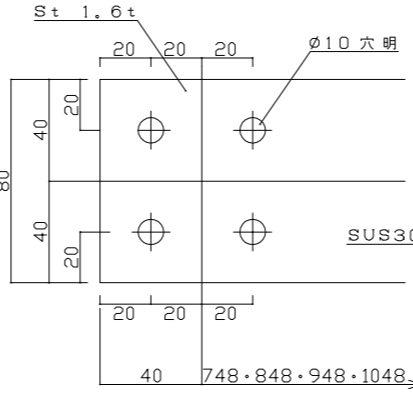
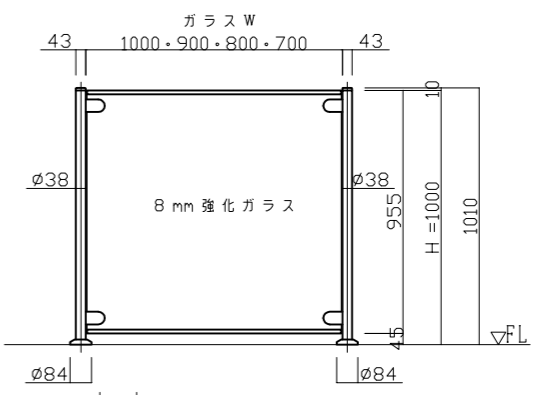
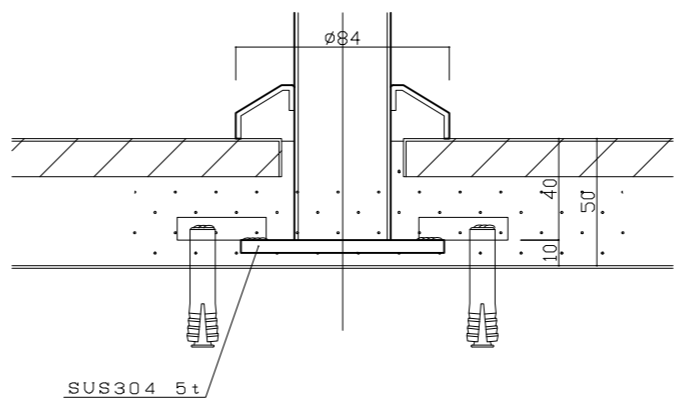


外観図



オールアンカー位置決定治具

防護槽基本配置レイアウト



OP:床ノコミ仕様納まり

柱・ブラケット詳細図

A-A断面図

THIS DRAWING IS THE PROPERTY OF BEA AND MAY NOT BE REPRODUCED WITHOUT WRITTEN AGREEMENT

<p>LIEGE-BELGIUM</p> <p>VERIFIED APPROVED</p>	1	TITLE :	SAFETY GUARD	SG101	MODIFICATIONS LIST					
	2	DRAWER :		DATE :	25/12/2006	DATE:	BY:	DESCRIPTION:	REL.	VER.
	3	SC 1/2 1/20		SIZE :	A2					
	4	MATERIAL :	-							
	5	TREATMENT :	-							
	6	GENERAL TOLERANCE :	-							
	7	C.A.D. FILE :								
DOC.:	OBJET:	VER.:	PAGE:		01/01					